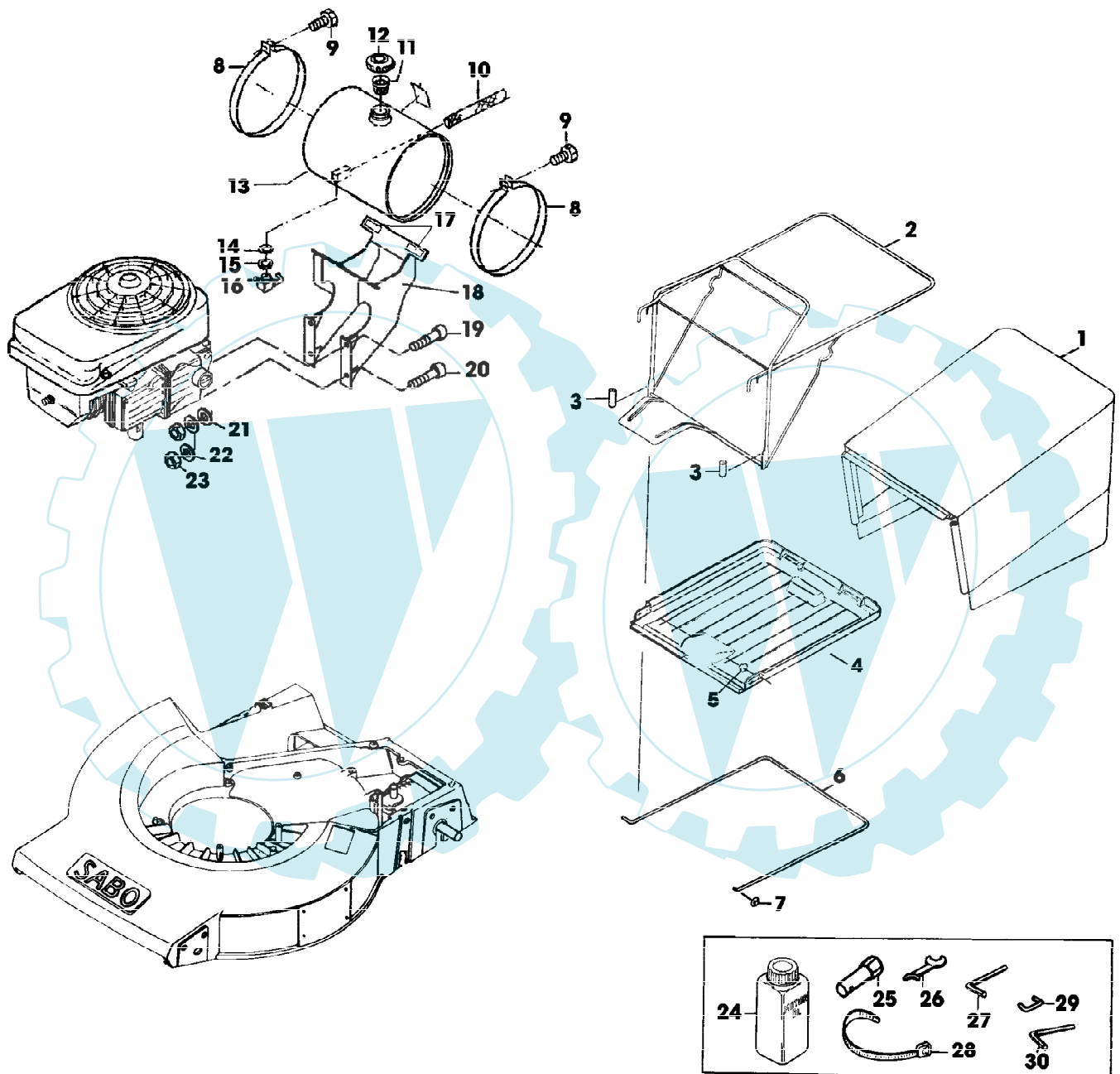


52-152 H TA M.A. EDV-NR.SA242 BIS 001441
AUFKLEBER

Preisnummer	Artikelnummer	Menge	Description
1	SA34659	1	AUFKLEBER
2	SA34669	1	AUFKLEBER
3	SA19139	1	AUFKLEBER



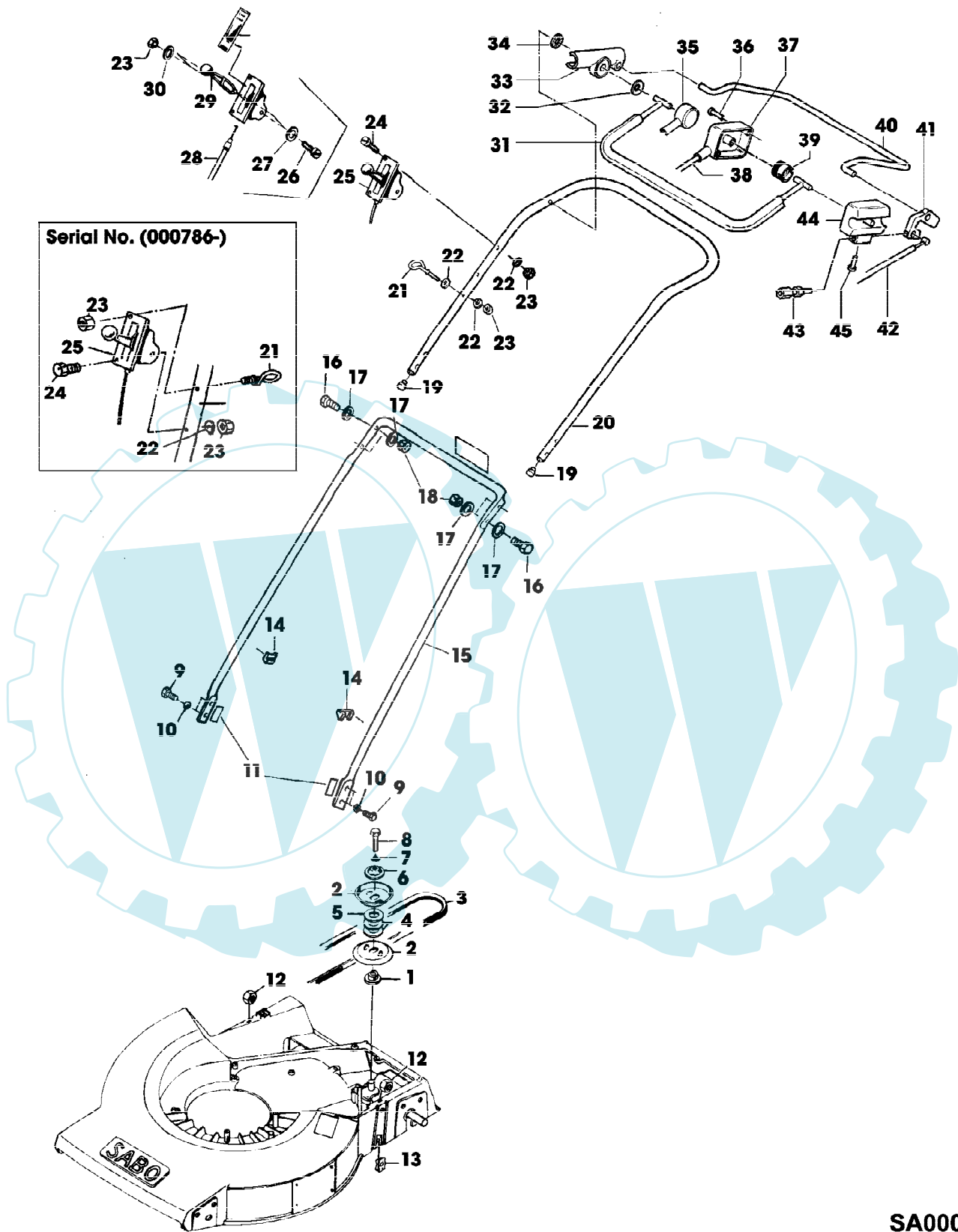


52-152 H TA M.A. EDV-NR.SA242 BIS 001441
FANGTUCH, TANK

Page 4 of 11

Reihennummer	Artikelnummer	Menge	Description
1	SA29746	1	GRASFANGBEHAELTER
2	SA29764	1	RAHMEN
3	SA16169	2	DICHTSTREIFEN (A)
4	SA29777	1	BODEN
5	SA18796	2	FEDERMUTTER
6	SA29729	1	BUEGEL
7	SA29724	4	FEDERKLEMME
8	SA16130	2	SCHLAUCHKLEMME
9	SA15565	2	SCHRAUBE * M6X25
10	SA13012	1	KRAFTSTOFFLEITUNG
11	SA13006	1	SIEB *
12	SA13005	1	EINFUELLVERSCHLUSS
13	SA12914	1	TANK
14	SA20150	1	SCHEIBE 0,3
15	SA20114	1	RADIALDICHTRING C 14X 20
16	SA13007	1	ABLASSHAHN
17	SA16131	4	GUMMI-BODENPLATTE
18	SA35221	1	HALTER * (SUB FOR SA32253)
	SA35221	1	HALTER * [000156-]
19	SA15569	2	SCHRAUBE * M8X25 [-000335]
	SA15570	2	SCHRAUBE * M8X30 [000336-]
20	SA15570	4	SCHRAUBE * M8X30 [-000335]
21	SA15203	1	UNTERLEGSCHEIBE 8,4 [-000335]
	SA15203	3	UNTERLEGSCHEIBE 8,4 [000336-]
22	SA15213	3	UNTERLEGSCHEIBE A8,4 [-000335]
	SA15203	2	UNTERLEGSCHEIBE 8,4 [000336-]
23	SA11998	4	SICHERUNGSMUTTER (A) M8
24	SA32664	1	OEL 50 ML (SUB FOR SA32337)
25	SA11864	1	SCHLUESSEL SW 21
26	SA18311	1	MAUL-RINGSCHLUESSEL SW 10/13
27	SA18332	1	MAUL-RINGSCHLUESSEL 5/16
28	SA12505	3	KABELBINDER
29	SA11119	1	OESE
30	SA16196	1	INNEN-6KT.SCHRAUBENDR.-SATZ (A) WERDEN NUR NOCH IN PACKMENGEN GELIEFERT

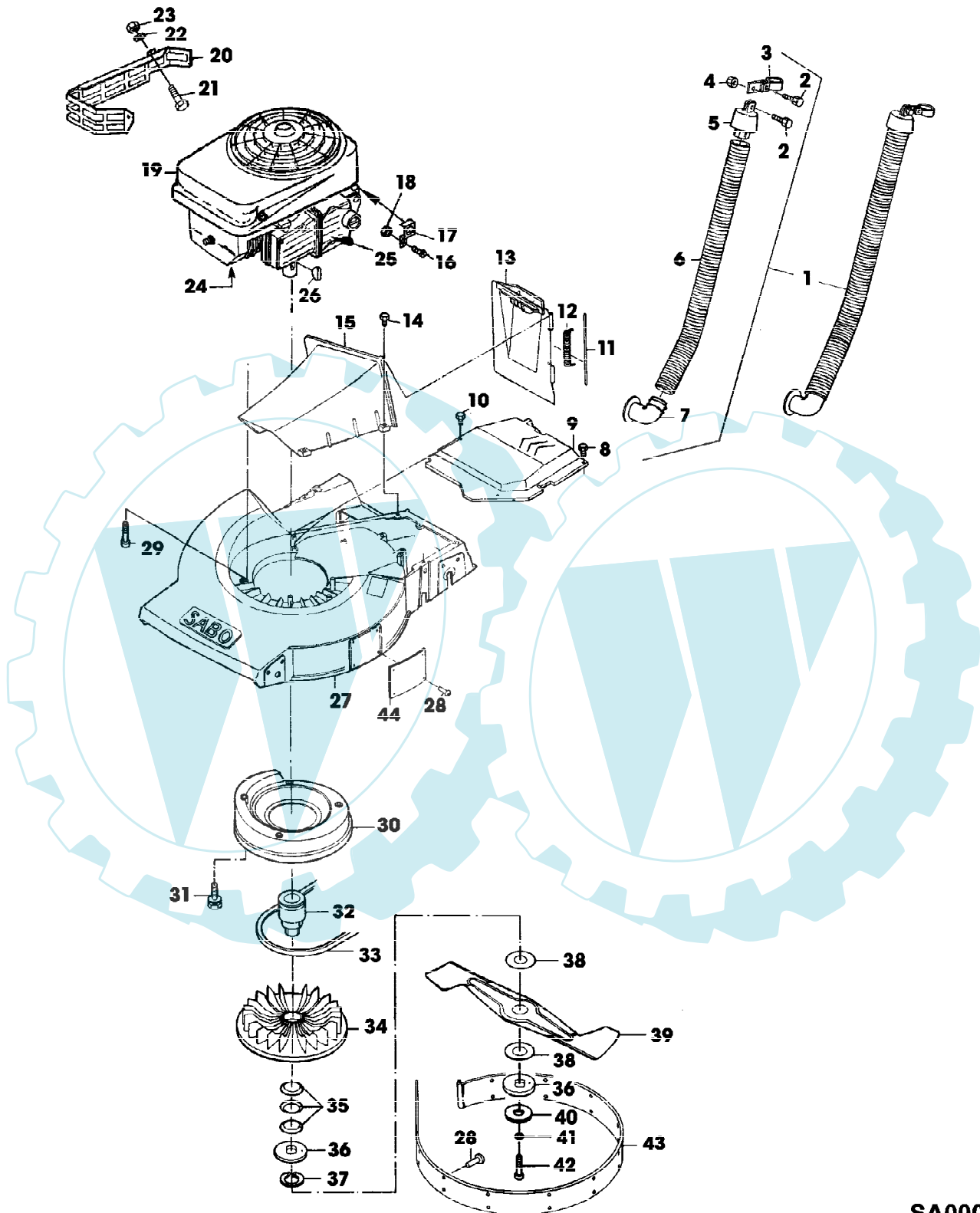
52-152 H TA M.A. EDV-NR.SA242 BIS 001441
FUEHRUNGSHOLM, STARTER, SCHALTUNG, ANTRIEB



SA000762

52-152 H TA M.A. EDV-NR.SA242 BIS 001441
 FUEHRUNGSHOLM, STARTER, SCHALTUNG, ANTRIEB

Reihennummer	Artikelnummer	Menge	Description
1	SA30436	1	FLANSCH
2	SA12255	2	RILLENSCHEIBENHAELFTE
3	SA30447	1	KEILRIEMEN
4	SA12254	1	SCHEIBE
5	SA12253	3	SCHEIBE
6	SA12256	1	SCHEIBE
7	SA15232	1	FEDERRING A6
8	SA15325	1	SECHSKANTSCHRAUBE M6X30
9	SA15332	4	SECHSKANTSCHRAUBE M8X25
10	SA35420	4	SCHEIBE (C) 8,4 (SUB FOR SA15203)
11	SA34838	2	DAEMPFER
12	SA11998	2	SICHERUNGSMUTTER (C) M8
13	SA29744	2	MUTTER M8
14	SA29801	2	HALTER * (C)
15	SA34812	1	FUEHRUNG LOW
16	SA15307	4	SECHSKANTSCHRAUBE M8X45
17	SA30444	8	SCHEIBE
18	SA11998	4	SICHERUNGSMUTTER (C) M8
19	SA34255	2	STOPFEN (C)
20	SA34664	1	LENKSTANGE UP (SUB SA35481) [-000785]
	SA35481	1	LENKSTANGE UP [000786-]
21	SA34459	1	GRIFF *
22	SA11243	4	UNTERLEGSCHIEBE
23	SA11244	4	SICHERUNGSMUTTER (C) M6
24	SA15326	2	SECHSKANTSCHRAUBE M6X35
25	SA12766	1	STEUERUNG
26	SA15550	1	SCHRAUBE * M6X25
27	SA15212	1	UNTERLEGSCHIEBE (C) A6,4
28	SA12769	1	SEILZUG
29	SA12768	1	HEBEL
30	SA15212	1	UNTERLEGSCHIEBE (C) A6,4
31	SA34013	1	BUEGEL (B)
32	SA34089	1	SCHEIBE
33	SA34662	1	LAGER RH
34	SA34247	1	RING
35	SA33951	1	ABDECKUNG RH
36	SA31423	2	SCHRAUBE * KB 35X20
37	SA33952	1	GEHAEUSE *
38	SA34672	1	SEILZUG (B) (ORD SA34403, SA35387) [-000335]
	SA34403	1	SEILZUG (B) [000336-]
39	SA33955	1	ROLLE
40	SA34014	1	BUEGEL (A)
41	SA34787	1	KABELHALTER
42	SA34803	1	SEILZUG (A)
43	SA34098	1	STELLSCHRAUBE
44	SA34831	1	GEHAEUSE *
45	SA33975	2	SCHRAUBE * KB 40X35 (A) FUER FAHRANTRIEB (B) FUER MOTORBREMSE (C) WERDEN NUR NOCH IN PACKMENGEN GELIEFERT



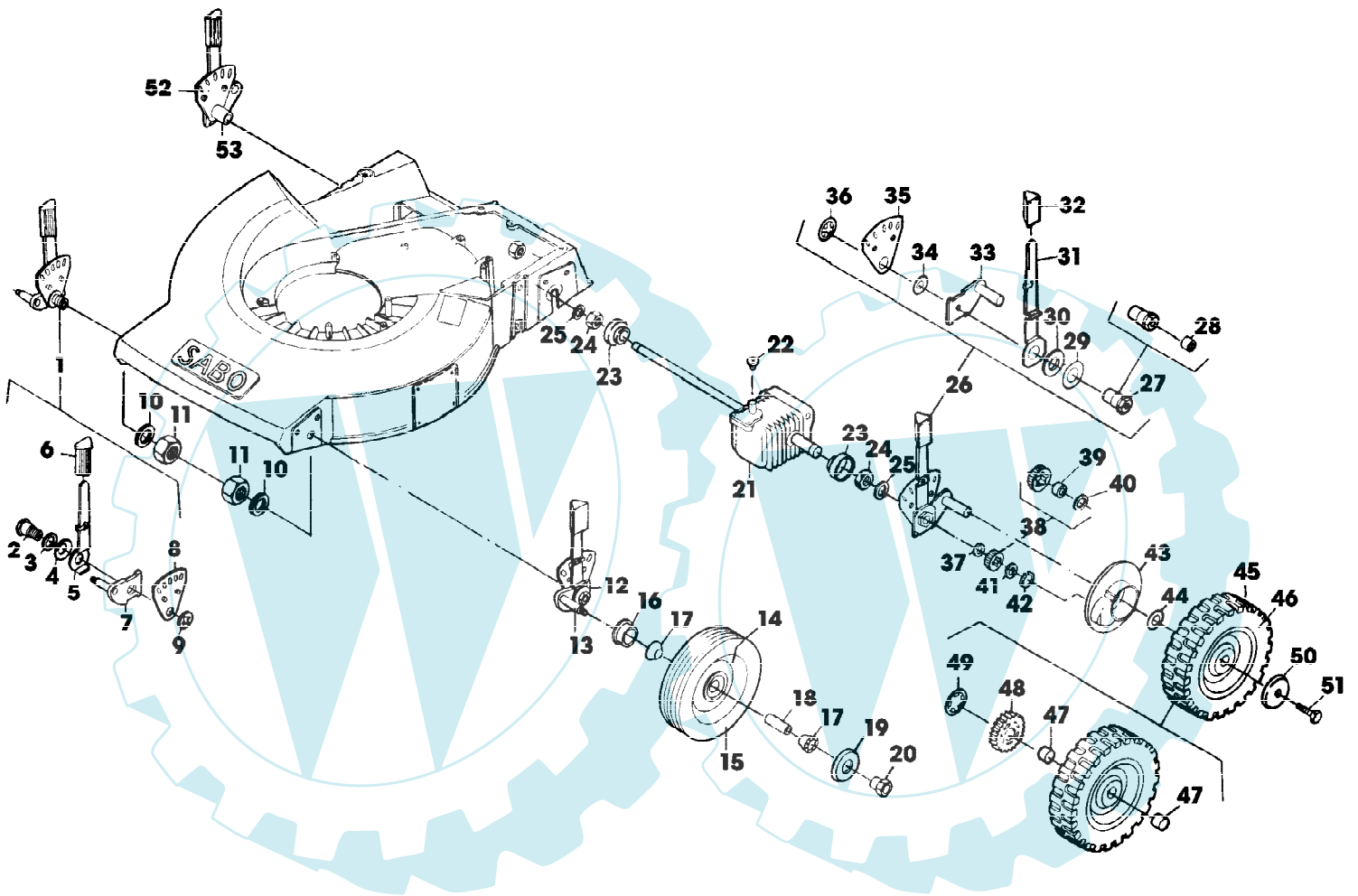
52-152 H TA M.A. EDV-NR.SA242 BIS 001441
 GEHAEUSE ,MOTOR, MESSERBALKEN, AUSWURF, ANSAUGUNG

Reihennummer	Artikelnummer	Menge	Description
1	SA34034	1	LUFTANSAUGROHR
2	SA15323	2	SECHSKANTSCHRAUBE M6X20
3	SA30697	1	SCHLAUCHKLEMME
4	SA11244	1	SICHERUNGSMUTTER (A) M6
5	SA34017	1	DECKEL
6	SA33275	1	SCHLAUCH *
7	SA34028	1	AUSPUFFKRUEMMER
8	SA17604	1	SCHRAUBE * (A) M5X10
9	SA29804	1	ABDECKUNG
10	SA29854	2	SCHRAUBE * M5X12
11	SA29782	1	STANGE *
12	SA29783	1	FEDER
13	SA34613	1	KLAPPE
14	SA29784	3	SCHRAUBE *
15	SA30435	1	ROHR *
16	SA34450	1	SCHRAUBE * CM 6,0X10 [000336-]
17	SA35387	1	ABSTUETZUNG [000336-]
18	SA11244	1	SICHERUNGSMUTTER M6 [000336-]
19	SA20546	1	BENZINMOTOR (B) MOTOCO SB152
20	SA30658	1	GITTER
21	SA15323	1	SECHSKANTSCHRAUBE M6X20
22	SA15251	1	FEDERSCHEIBE B6
23	SA15412	1	MUTTER M6
24	SA18101	1	ZUENDKERZE
25	SA20235	1	LUFTFILTEREINSATZ
26	26H74	1	KEIL * 4,77X 6 (SUB FOR SA26554)
27	SA30425	1	MAEHGEHAEUSE
28	SA34540	20	NIET (SUB FOR SA11019)
29	SA15568	4	SCHRAUBE * M8X20
30	SA36683	1	LUEFTERHAUBE (SUB FOR SA29785)
31	SA29854	3	SCHRAUBE * M5X12
32	SA32634	1	RIEMENSCHLEIFE
33	SA30447	1	KEILRIEMEN
34	SA17149	1	LUEFTER
35	SA15179	3	TELLERFEDER (A)
36	SA29788	2	DRUCKSCHEIBE
37	SA30850	1	SPRENGRING (A) 32X1,25
38	SA11144	2	BELAG (A)
39	SA17487	1	MESSER
40	SA29787	1	SCHEIBE
41	SA15234	1	FEDERRING (A) A10
42	SA15593	1	SCHRAUBE * NF3/8X57,15
43	SA30442	1	SICHERUNGSBLECH
44	SA19222	1	BLECH

(A) WERDEN NUR NOCH IN PACKMENGEN
 GELIEFERT

(B) SB 152 MIT LEICHTSTARTBOHRUNG

52-152 H TA M.A. EDV-NR.SA242 BIS 001441
GETRIEBE, HOEHENVERSTELLUNG, RAEDER



52-152 H TA M.A. EDV-NR.SA242 BIS 001441
GETRIEBE, HOEHENVERSTELLUNG, RAEDER

Preisnummer	Artikelnummer	Menge	Description
1	SA12745	1	HEBEL ASSY, FRONT RH INCL KEYS 2,3,4,5,6,7,8,9
2	SA12746	2	BOLZEN
3	SA12747	1	SCHEIBE
4	SA12223	1	TELLERFEDER
5	SA12224	1	HEBEL
6	SA12748	1	GRIFF *
7	SA12749	1	ACHSSCHENKEL FRONT RH
8	SA12226	1	SEGMENT
9	SA12227	1	FEDERKLEMME (A)
10	SA15256	2	FEDERSCHEIBE B20
11	SA15431	2	MUTTER BM 20X1,5
12	SA12750	1	HEBEL ASSY, FRONT LH INCL KEYS 2,3,4,5,6,8,9,13
13	SA12751	1	ACHSSCHENKEL FRONT LH
14	SA36550	2	RAD KPL. MIT BEREIFUNG (SUB FOR SA31470)
15	SA12807	2	REIFEN *
16	SA12623	2	KAPPE
17	SA11251	4	KUGELLAGER
18	SA12622	2	DISTANZSTUECK
19	SA31248	2	SCHEIBE
20	SA12624	2	MUTTER
21	SA30446	1	GETRIEBE
22	SA32011	1	INNENSECHSKANTSCHRAUBE M6X16
23	SA30314	2	KAPPE
24	SA15431	2	MUTTER BM 20X1,5
25	SA15256	2	FEDERSCHEIBE B20
26	SA30428	1	HEBEL ASSY, REAR LH (INCL KEYS 27,28,29,30, 31,32,33,34,35,36
27	SA31466	1	BOLZEN
28	SA13921	1	HUELSE
29	SA30913	1	SCHEIBE
30	SA12223	1	TELLERFEDER
31	SA31465	1	HEBEL
32	SA12748	1	GRIFF *
33	SA12241	1	ACHSSCHENKEL REAR LH
34	SA12230	1	SCHEIBE
35	SA12226	1	SEGMENT
36	SA12227	1	FEDERKLEMME (A)
37	SA13911	2	FEDERSCHEIBE (A)
38	SA35930	2	RITZEL (SUB FOR SA34383, SA34384)
39	SA34382	2	MITNEHMER
40	SA34385	2	LAGERLAUFRING
41	SA13912	4	SCHEIBE (A)
42	SA15864	2	SPRENGRING 14X1
43	SA17791	2	ABDECKUNG
44	SA13926	2	SCHEIBE

52-152 H TA M.A. EDV-NR.SA242 BIS 001441
GETRIEBE, HOEHENVERSTELLUNG, RAEDER

Preisnummer	Artikelnummer	Menge	Description
45	SA36553	2	RAD KPL. MIT BEREIFUNG (SUB FOR SA17693)
46	SA17694	2	REIFEN *
47	SA12247	4	HUELSE
48	SA13916	2	RITZEL
49	SA13922	2	FEDERMUTTER (A)
50	SA12248	2	SCHEIBE
51	SA15322	2	SECHSKANTSCHRAUBE M6X16
52	SA30426	1	HEBEL ASSY, REAR RH INCL KEYS 27,28,29,30, 31,32,34,35,36,53
53	SA12243	1	ACHSSCHENKEL REAR RH (A) WERDEN NUR NOCH IN PACKMENGEN DELIEFERT

